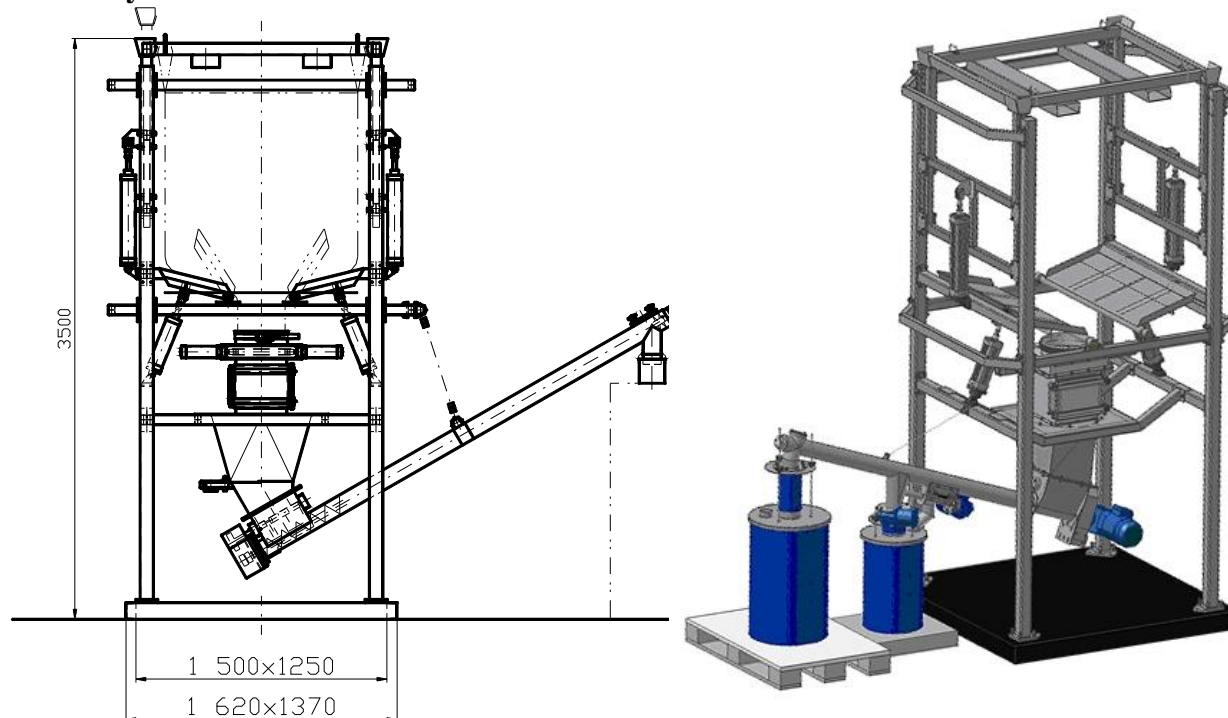


Tenzometrické váhy

pro odvažování z velkoobjemových vaků Big - Bag
váživost 1000 kg

Rozměrový náčrtek :



Použití : zařízení je určeno k dávkování sypkých surovin z velkoobjemových vaků do následné technologie. Pracuje v poloautomatickém režimu. Obsluha upevní vak na konstrukci, zadá požadovanou dávku suroviny a odstartuje navažování. Zařízení automaticky nadávkuje požadované množství.

Popis : základ zařízení tvoří tenz. můstkové váhy o rozměru 1250x1500 mm. Na jejich vrchní ploše je upevněna ocelová nástavba, sloužící k zavěšení velkoobjemového vaku. Ve spodní části ocelové konstrukce je upevněna násypka, usměrňující tok materiálu do šnekového podavače. Nad ní je umístěn předzásobník s pneu uzávěrem a čelistovým upínačem. Pro dobré vyprázdnění velkoobjemového vaku je konstrukce vybavena dvojicí klopných desek a výsuvných rámců.

Zařízení je vyrobeno z plechů, válcovaných a tenkostěnných profilů z běžné konstrukční oceli. Díly přicházející do kontaktu s navažovanou surovinou jsou vyrobeny z nerezavějící oceli.

Technické parametry :

Počet snímačů zatížení	4	-
Max. váživost	1000	[kg]
Statická přesnost	0,5	[kg]
Max. rozměr vaku (š x h x v)	1,5x1,2x1,	[m]
Celková hmotnost	858,0	[kg]
Napájecí napětí	3x230/50	[V/Hz]
Tlakový vzduch	0,6±0,05	[MPa]